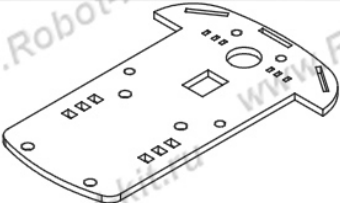


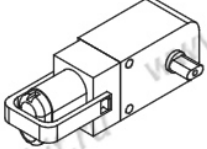
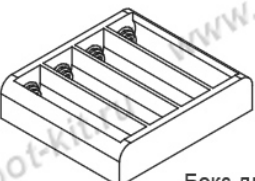
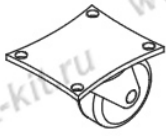

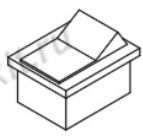

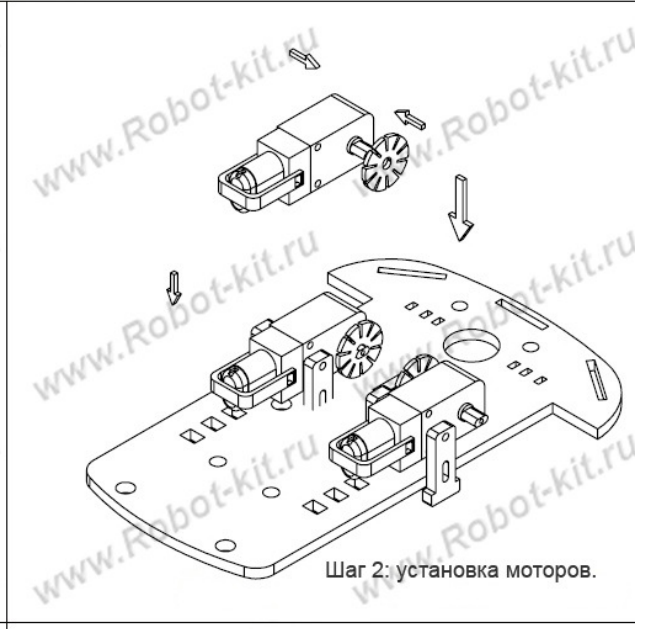
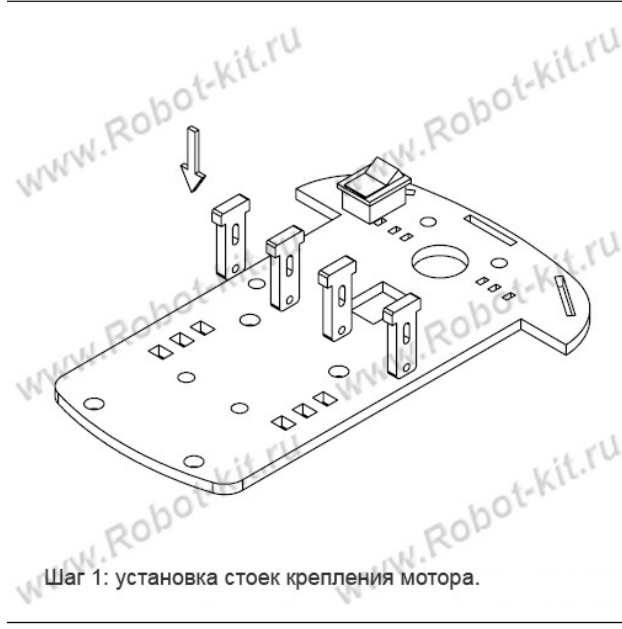
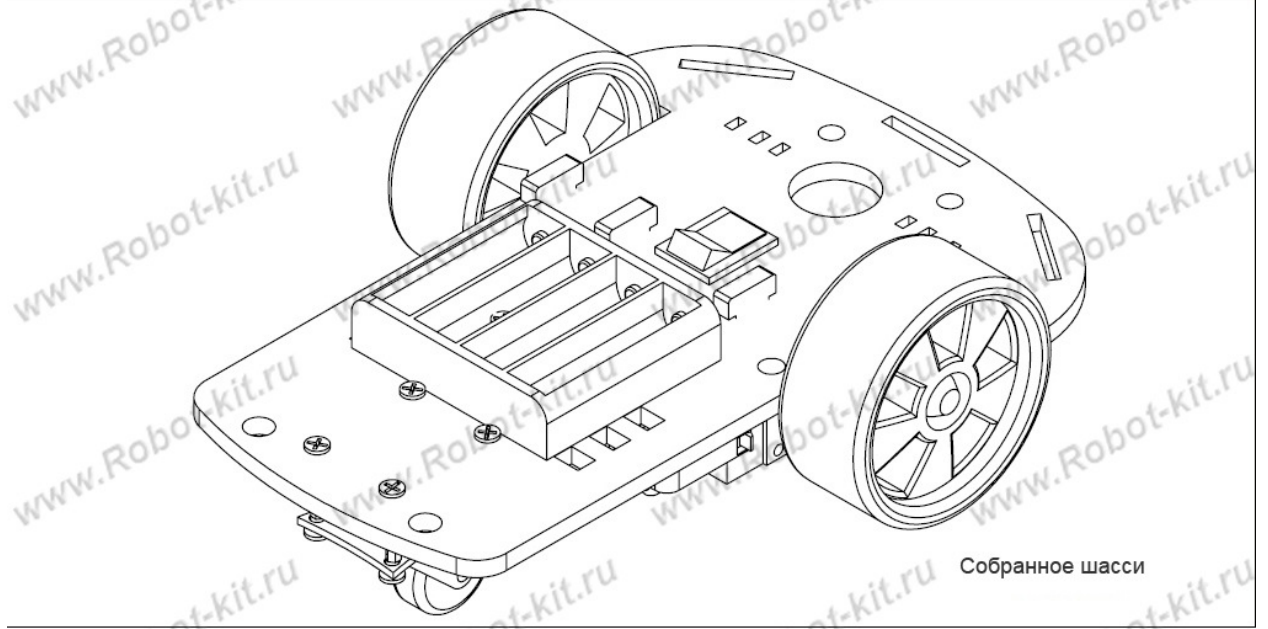


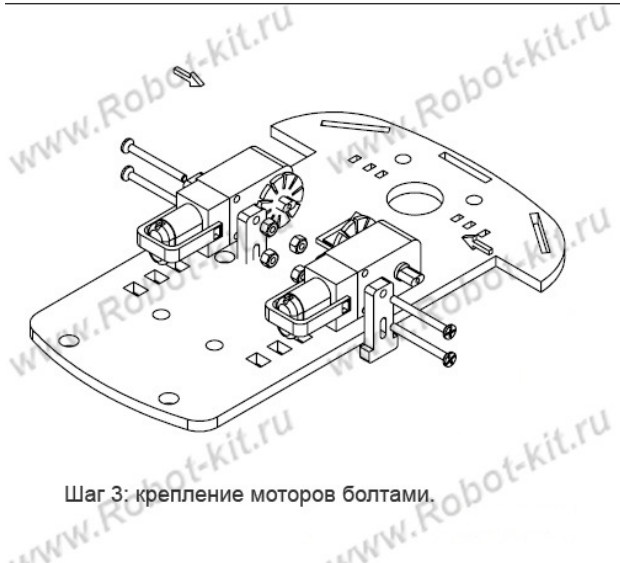
Шасси для робототехнических проектов трехколесное из прозрачного акрила RKP-202A-2WD-CL.

Комплект поставки:

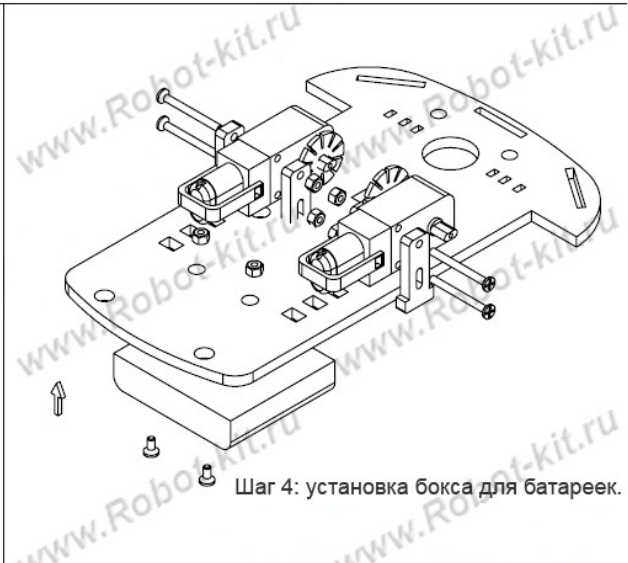
- шасси для робота (платформа из прозрачного акрила со всеми технологическими отверстиями для установки моторов, электронных плат управления и сенсоров)
- два мотора редуктора (коэффициент передачи редуктора 48:1)
- два комплекта механической части энкодера (по одному на каждый двигатель)
- держатель батарей на 4 батареи типа AA
- универсальное опорное колесо-ролик
- ведущие колеса диаметром 65 мм, с шинами из резины (2 штуки)
- выключатель бортового питания
- стойки, болты, винты, гайки

 <p>Шасси 1 шт.</p>	 <p>Колесо 2 шт.</p>	
 <p>Диск энкодера 2 шт.</p>	 <p>Электродвигатель 2 шт.</p>	
 <p>Бокс для батареек 1 шт.</p>	 <p>Опорное колесо 1 шт.</p>	
 <p>Болт М3х30 4 шт.</p>	 <p>Выключатель 1 шт.</p>	 <p>Стойка крепления мотора 4 шт.</p>

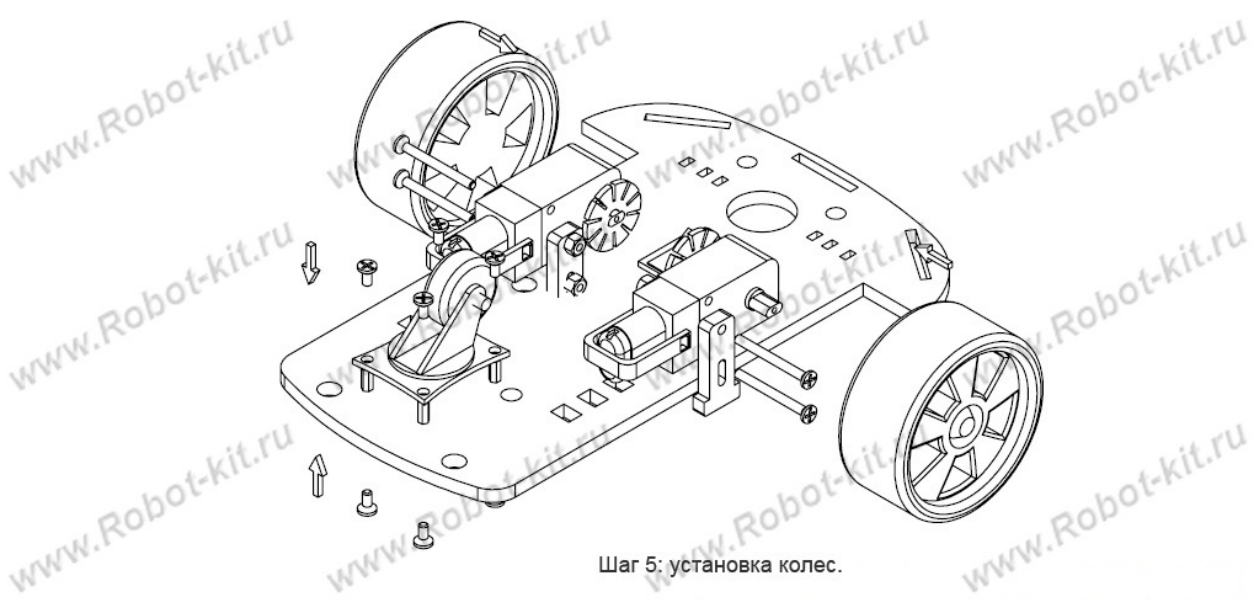




Шаг 3: крепление моторов болтами.



Шаг 4: установка бокса для батареек.



Шаг 5: установка колес.